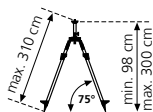


VarioStand L 300 cm



DE 04

EN 06

NL 08

DA 10

FR 12

ES 14

IT 16

PL 18

FI 20

PT 22

SV 24

NO 26

TR 28

RU 30

UK 32

CS 34

ET 36

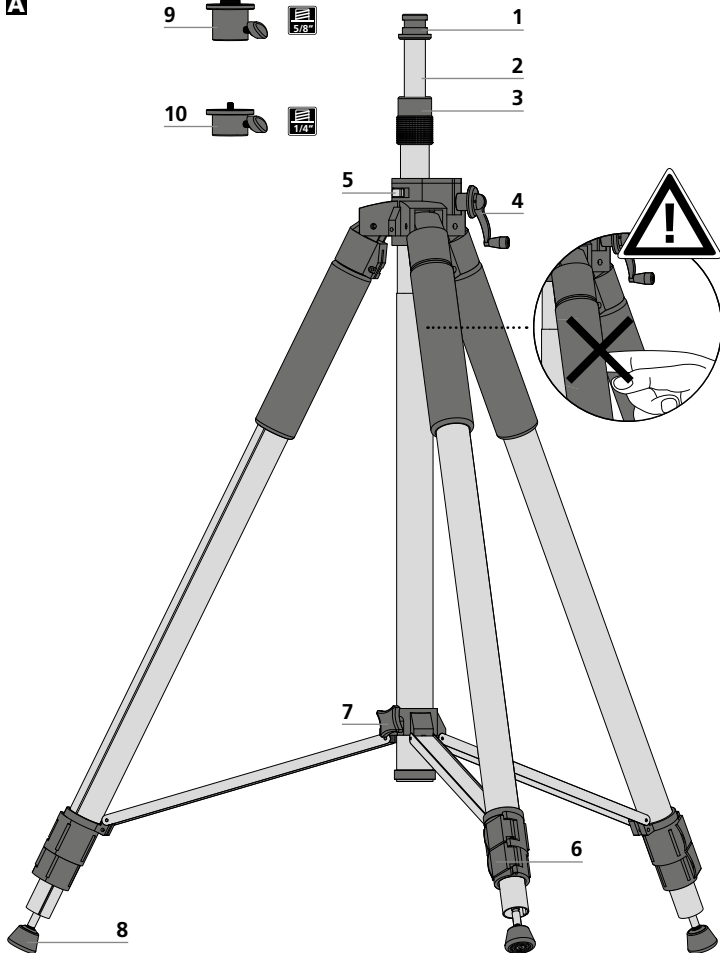
RO 38

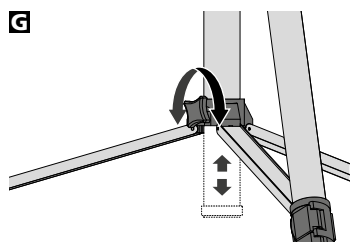
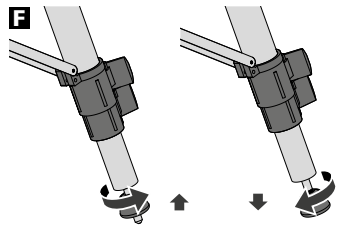
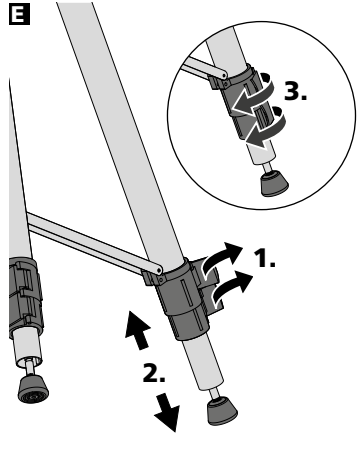
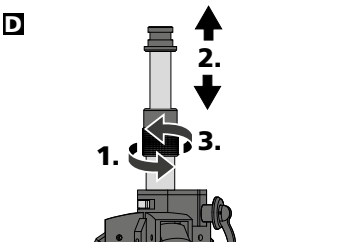
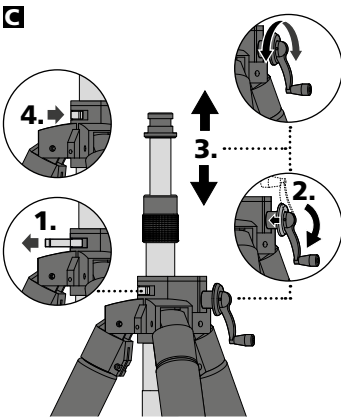
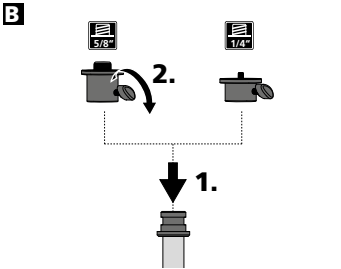
BG 40

EL 42

Laserliner

A







Leggere attentamente tutte le istruzioni per l'uso oltre alle informazioni aggiornate e alle avvertenze fornite all'indirizzo internet riportato nell'ultima pagina di questo manuale. Questo documento deve essere conservato e fornito insieme all'apparecchio in caso questo venga inoltrato a terzi.

Funzione / Utilizzo

Treppiede a manovella regolabile con adattatore intercambiabile per il bloccaggio di apparecchi con filettatura da 1/4" e 5/8". Grazie alle speciali punte abbinata (in gomma/acciaio) il treppiede è in grado di adattarsi a diverse superfici di base.den.

Indicazioni generali di sicurezza

- Utilizzare l'apparecchio esclusivamente in conformità con gli scopi previsti e nei limiti delle specificazioni.
- Conservare lontano dalla portata di bambini.
- La struttura dell'apparecchio non deve essere modificata.
- Non sottoporre l'apparecchio a carichi meccanici, elevate temperature o forti vibrazioni.
- Quando si prepara il treppiede per il trasporto fare attenzione al pericolo di schiacciamento.
- Non collocare su vie di transito non messe in sicurezza: pericolo di incidenti

Avvertenze sull'uso

- Evitare il più possibile umidità e sabbia; pulire bene dopo l'uso.
- Collocare il treppiede su una base solida possibilmente in posizione perpendicolare: pericolo di ribaltamento.
- Fare attenzione a posizionarlo con il baricentro centrale: pericolo di ribaltamento.
- In condizioni di vento sfavorevole, per mantenere stabile il treppiede si può applicare un peso supplementare (non incluso nella dotazione).
- Utilizzare solo strumenti adeguati con raccordo da 1/4" o 5/8" che non superino la portata massima.
- Togliere gli strumenti prima di trasportare o riporre il treppiede e portarlo nella posizione prevista per il trasporto.

Descrizione dello strumento (vedi figura A, pagina 02)

- | | |
|-----------------------------------------------------------|----------------------------------------------------------------|
| 1 Supporto d'inserimento adattatore filettato | 6 Bloccaggio rapido per regolare le gambe del treppiede |
| 2 Colonna centrale treppiede | 7 Vite di fissaggio per bloccare le gambe del treppiede |
| 3 Regolazione della colonna centrale del treppiede | 8 Punte in acciaio-gomma |
| 4 Manovella | 9 Adattatore filettato da 5/8" |
| 5 Bloccaggio della colonna centrale | 10 Adattatore filettato da 1/4" |

Indicazioni d'uso

- Sostituzione dell'adattatore filettato (vedere la figura B, pagina 03)
- Regolazione della colonna centrale (vedere la figura C e D, pagina 03)
- Estensione delle gambe del treppiede (vedere la figura E, pagina 03)
- Sostituzione delle punte abbinata (vedere la figura F, pagina 03)
- Bloccaggio / sbloccaggio delle gambe del treppiede (vedere la figura G, pagina 03)

Indicazioni per la manutenzione e la cura

Pulire tutti i componenti con un panno leggermente inumidito ed evitare l'impiego di prodotti detergenti, abrasivi e solventi. Immagazzinare l'apparecchio in un luogo pulito e asciutto.

Dati tecnici (Con riserva di modifiche tecniche. 19W03)

Altezza max.	300 cm
Altezza min.	98 cm
Carico utile max.	6 kg
Condizioni di lavoro	-20...60°C, umidità dell'aria max. 80%rH, non condensante
Condizioni di stoccaggio	-20...70°C, umidità dell'aria max. 80%rH
Peso (senza adattatore)	4,3 kg
Dimensioni (L x A x P)	140 x 1000 x 140 mm

Norme UE e smaltimento

L'apparecchio soddisfa tutte le norme necessarie per la libera circolazione di merci all'interno dell'UE.

Per ulteriori informazioni ed indicazioni di sicurezza:

<http://laserliner.com/info?an=AHF>

